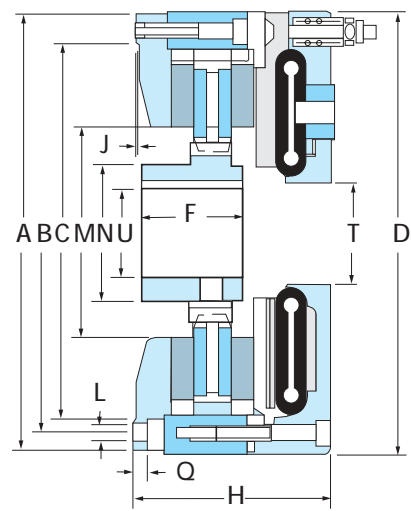


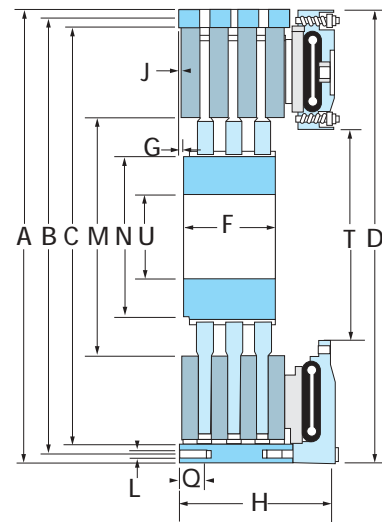


# LIM - Low Inertia Brake

## Performance

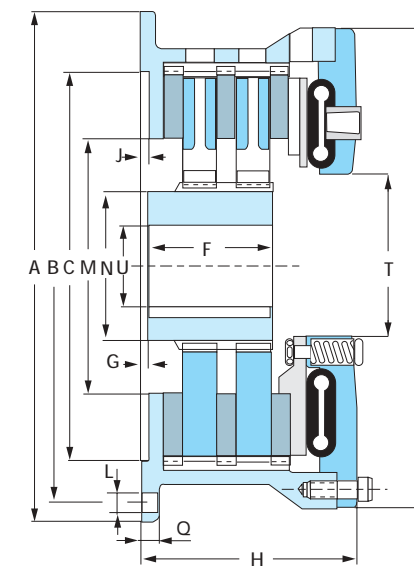


LIM106 Brake/Bremse



LIM360 Brake/Bremse

## Dimensions



LIM Brake/Bremse (LIM 108-LIM 342)

Model Modell	Dynamic slip torque Dynamisches Gleitmoment		Max speed / Drehzahl		Inertia / Trägheit		Weight / Gewicht		Airtube displacement Balgvolumen	
	@ 5,5 bar (Nm) <sup>1</sup>	@ 7 bar (Nm) <sup>1</sup>	Performance / Leistung		Hub & centre plate Nabe u. Innenscheibe Performance / Leistung		Total brake Gesamtbremse (kg)	Hub & centre plate Nabe u. Innenscheibe (kg)	new neu (cm <sup>3</sup> )	worm abgenutz (cm <sup>3</sup> )
			Standard Normal (min <sup>-1</sup> )	High Hoch (min <sup>-1</sup> )	Standard Normal (kgm <sup>2</sup> )	High Hoch (kgm <sup>2</sup> )				
LIM 104	57	72	5250	5250	0,003	-	6	0,9	15	55
LIM 106	340	435	3520	5200	0,009	-	15	3	30	195
LIM 206	680	870	3520	5200	0,017	-	20	6	30	195
LIM 108	620	790	2870	4230	0,023	-	27	4,5	55	300
LIM 208	1240	1580	2870	4230	0,044	-	32	9	55	300
LIM 111	1400	1785	2090	3070	0,100	-	60	11	90	500
LIM 211	2800	3570	2090	3070	0,200	-	75	22	90	500
LIM 114	2435	3100	1640	2420	0,250	-	84	20	125	700
LIM 214	4870	6200	1640	2420	0,450	-	105	40	125	700
LIM 116	3360	4275	1430	2110	0,442	0,400	117	25	160	920
LIM 216	6720	8550	1430	2110	0,825	0,990	148	48	160	920
LIM 316	10080	12825	1430	2110	1,29	1,29	162	83	160	920
LIM 118	5705	7260	1270	1880	0,722	0,623	141	32	250	1400
LIM 218	11410	14520	1270	1880	1,345	1,146	171	65	250	1400
LIM 318	17115	21780	1270	1880	1,997	1,699	210	100	250	1400
LIM 121	7755	9870	1090	1610	1,31	1,20	211	52	300	1600
LIM 221	15510	19740	1090	1610	2,5	2,20	264	90	300	1600
LIM 321	23265	29610	1090	1610	4	3,20	330	145	300	1600
LIM 124H	13575	17275	950	1410	2,3	2,25	289	60	490	2600
LIM 224H	27150	34550	950	1410	4,5	4,25	365	112	490	2600
LIM 324H	40725	51825	950	1410	6,75	6,25	465	172	490	2600
LIM 127	15260	19420	850	1250	4,75	3,45	349	80	490	2600
LIM 227	30520	38840	850	1250	8,5	6,75	426	60	490	2600
LIM 327	45780	58260	850	1250	12,6	10	240	-	490	2600
LIM 130H	29630	37710	765	1130	7,75	6,2	470	125	960	5100
LIM 230H	59260	75420	765	1130	15,1	10,2	640	248	960	5100
LIM 330H	88890	113130	765	1130	19,5	17	795	375	960	5100
LIM 136	44920	57175	640	940	15,2	15	660	180	1800	6800
LIM 236	89840	114350	640	940	29,5	28,2	905	360	1800	6800
LIM 336	134760	171525	640	940	44,7	43,5	1180	540	1800	6800
LIM 142	64160	816605	545	805	26,5	25,2	890	265	2100	8000
LIM 242	128320	163320	545	805	65	54,8	1040	530	2100	8000
LIM 342	192480	244980	545	805	92	74	1680	800	2100	8000
LIM 248	237600	302400	475	705	140	138	2050	1005	3550	13500
LIM 348	356400	453600	475	705	211	201	2530	1500	3550	13500
LIM 260	473000	602000	380	565	283	208	3800	-	8400	29300
LIM 360	709000	902300	380	565	450	335	4910	-	8400	29300
LIM 460	946000	1204000	380	565	617	462	6020	-	8400	29300

Model Modell	A	B	C <sup>1)</sup>	D	F	G	H	J	L	M	N	Q	U <sup>2)</sup>		T
													min	max	
LIM 104	180	165	140	181	25	14	60	5	4xø8,5	75	49	65	15	25	83
LIM 106	220	203	190	224	51	0	102	1,5	4xø9	92	68	6	15	45	50
LIM 108	310	280	220	283	51	6	129	6	6xø14	136	89	13	25	57	57
LIM 208	310	280	220	283	83	8	160	6	6xø14	136	89	13	25	57	57
LIM 111	400	375	295	375	69	3	140	10	6xø18	178	102	16	25	64	82
LIM 211	400	375	295	375	111	6	184	10	6xø18	178	102	16	25	64	82
LIM 114	470	445	370	445	95	3	170	10	8xø18	240	140	16	25	90	127
LIM 214	470	445	370	445	114	10	216	10	8xø18	240	140	16	25	90	127
LIM 116	540	510	410	508	102	10	160	10	12xø18	267	152	16	35	102	155
LIM 216	540	510	410	508	120	10	210	10	12xø18	267	152	16	35	102	155
LIM 316	540	510	410	508	165	10	256	10	12xø18	267	152	16	35	102	155
LIM 118	590	560	470	559	102	11	184	10	12xø18	318	178	16	50	120	196
LIM 218	590	560	470	559	120	11	235	10	12xø18	318	178	16	50	120	196
LIM 318	590	560	470	559	120	11	263	10	12xø18	318	178	16	50	120	196
LIM 121	685	648	540	632	102	19	203	8	12xø18	368	229	19	50	152	235
LIM 221	685	648	540	632	130	16	260	8	12xø18	368	229	19	50	152	235
LIM 321	685	648	540	632	178	19	294	8	12xø18	368	229	19	50	152	235
LIM 124H	760	730	620	736	102	18	200	6	12xø18	368	229	19	50	152	336
LIM 224H	760	730	620	736	130	19	257	6	12xø18	368	229	19	50	152	336
LIM 324H	760	730	620	736	190	21	314	6	12xø18	368	229	19	50	152	336
LIM 127	830	800	700	787	115	19	198	6	16xø18	413	229	19	65	165	336
LIM 227	830	800	700	787	175	19	259	6	16xø18	413	229	19	65	165	336
LIM 327	830	800	700	787	202	19	318	6	16xø18	413	229	19	65	165	336
LIM 130H	935	900	775	883	127	16	229	6	18xø22	489	254	19	65	185	380
LIM 230H	935	900	775	883	137	19	280	6	18xø22	489	254	19	65	185	380
LIM 330H	935	900	775	883	190	16	320	6	18xø22	489	254	19	65	185	380
LIM 136	1105	1065	925	1042	143	16	245	6	18xø22	600	305	22	153	230	570
LIM 236	1105	1065	925	1042	229	16	330	6	18xø22	600	305	22	153	230	570
LIM 336	1105	1065	925	1042	314	16	410	6	18xø22	600	305	22	153	230	570
LIM 142	1320	1250	1070	1250	143	-	194	6	24xø26	750	407	25	204	255	605
LIM 242	1320	1250	1070	1250	190	-	259	6	24xø26	750	407	25	204	255	605
LIM 342	1320	1250	1070	1250	267	-	336	6	24xø26	750	407	25	204	255	605
LIM 248 <sup>3)</sup>	1440	1372	1320	1442	223	-	348	6	24xM24	813	610	-	254	370	610
LIM 348 <sup>3)</sup>	1535	1472	1320	1442	359	-	448	-	24xø26	813	610	-	254	370	610
LIM 260 <sup>3)</sup>	1790	1689	1590	1790	238	6	448	-	24x2*NC	914	686	-	280	480	610
LIM 360 <sup>3)</sup>	1790	1689	1590	1790	359	6	575	6	24x2*NC	914	686	-	280	480	775
LIM 460 <sup>3)</sup>	1790	1689	1590	1790	473	-	690	6	24x2*NC	914	686	-	280	480	775



# SSM - Spring Set Brake

## Description

### CHARACTERISTICS

- Spring applied - Pneumatically release
- 1, 2, 3 or 4 disc design
- For dry use only

### UTILISATION

- End-of-shaft or through shaft mounting

### TYPICAL USES

- General fail-to-safe stopping and holding applications
- Fast engagement and cyclic applications

### MOUNTING PRECAUTIONS

- Outer ring of brake must be supported by machine frame
- Inner hub of brake must be supported by machine shaft
- Designed for horizontal shaft axis. Consult Wichita if vertical mounting is required

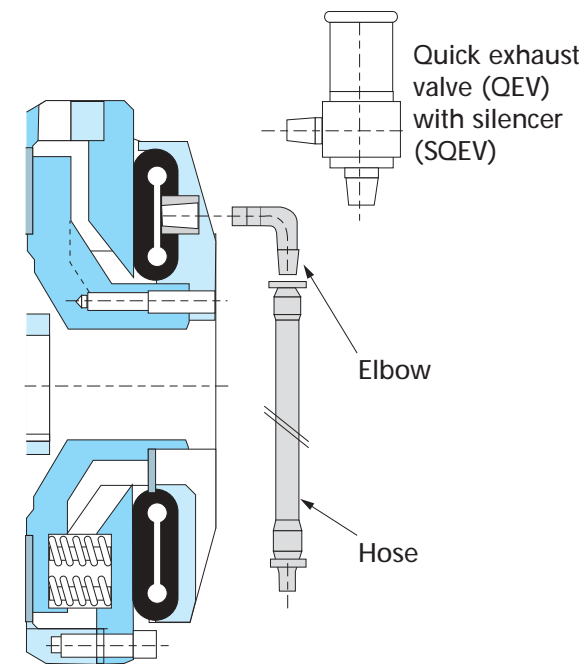
### SAFETY

- The brake should be suitably guarded when in use

## Air Sets

Air sets are optional and consist of elbows or quick exhaust valves, hoses and pipe fittings. For cycling duties and fast response, silenced quick exhaust valves (SQEV's) should be used. Note, however (a) quick exhaust valves without silencers (QEV's) can be used where noise is not a problem. (b) QEV's offer no real advantage on sizes 104H-206. Where fast response is not a requirement, the air set can be supplied with elbows. Alternatively, the air supply can be piped up directly to the 1/2" BSPT/NPT airtube connections (spuds). Use flexible connections.

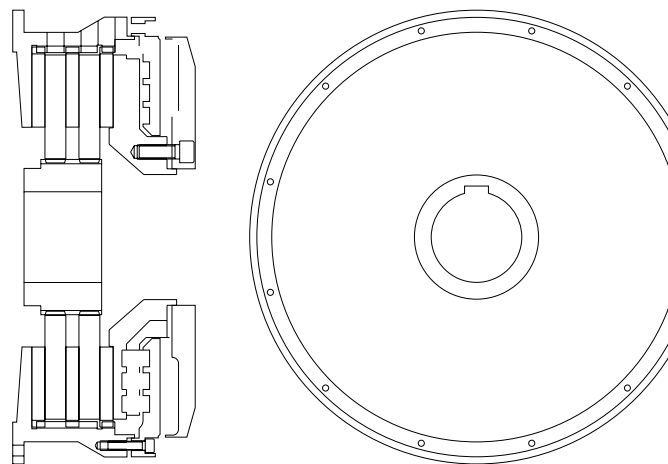
Luftsätze sind eine Option und bestehen entweder aus Krümmern oder Schnellentlüftungsventilen, Schläuchen und Rohrleitungsarmaturen. Für Betrieb mit Wechselbeanspruchung und schneller Reaktion sollten schallgedämpfte Schnellentlüftungsventile (SQEVs) eingesetzt werden. Man beachte jedoch, daß (a) Schnellentlüftungsventile ohne Schalldämpfer (QEVs) eingesetzt werden können wo Geräuschpegel kein Problem darstellen. (b) QEVs bieten keinen wirklichen Vorteil bei den Größen 104H-206 an. In Fällen, wo schnelle Reaktion nicht gefordert wird, kann der Luftsatz mit Krümmern geliefert werden. Alternativ kann die Luftzuleitung direkt mit den 1/2" BSPT / NPT Luftleitungsanschlüssen verrohrt werden. Flexible Leitungen sind zu benutzen.



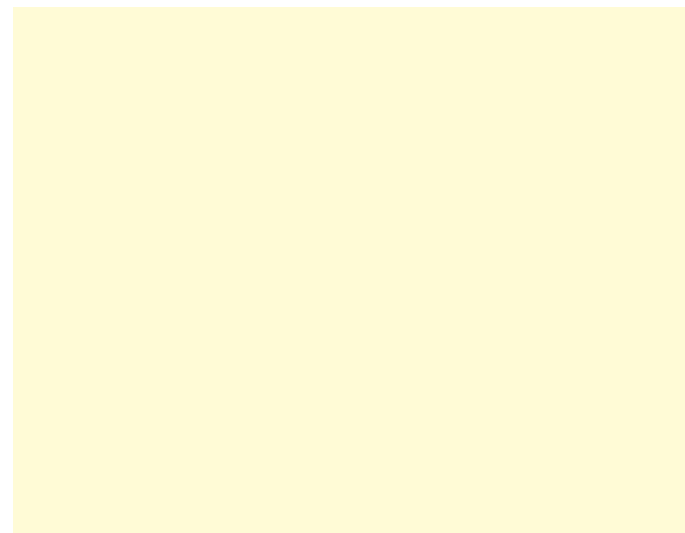
Model Modell	# Hoses # Schläuche	Inlet connection "A" Eintrittsanschluß "A"
LIM 104H	1	1/4" NPT/BSPT male / Außengewinde
LIM 106	1	1/4" BSPT male / Außengewinde
LIM 108-208	1	1/2" BSPT male / Außengewinde
LIM 111-316	2	1/2" BSPT female / Innengewinde
LIM 118-121	3	3/4" BSPT female / Innengewinde
LIM 124H-327	3	1 1/4" BSPT female / Innengewinde
LIM 130H-348	4	1 1/4" BSPT female / Innengewinde

Air set coding example Beispiel für Luftsatzbezeichnung		Air set No. Luftsatz Nr. <b>332 - 18 - SQX</b>	
Qty of air connections Anzahl der Luftanschlüsse	Qty of fittings Anzahl der Armaturen	Qty of hoses Anzahl der Schläuche	Approx hose length (*) ca. Schlauchlänge (*)
<b>3</b>	<b>3</b>	<b>2</b>	<b>- 18 -</b>
<b>SQX</b> E = elbows / Krümmer Q = QEV / Schnellentlüftungsventil SQ = silenced QEV / Schallgedämpftes Schnellentlüftungsventil X = pipe cross / Rohrkreuz T = pipe tee / T-Stück			

## Mounting example



## Einbaubeispiel



## SILENCED QUICK EXHAUST VALVE 40061-510/540

